

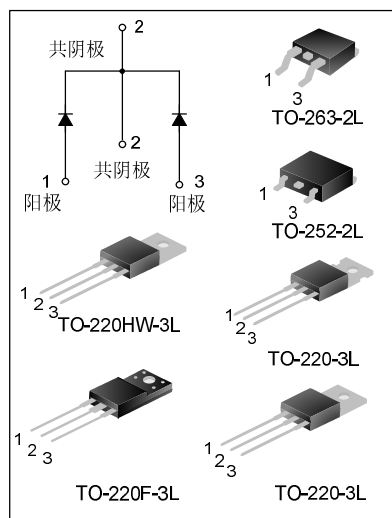
10A、100V肖特基整流管

描述

SBD10C100T/F/D/S 是采用硅外延工艺制作而成的肖特基整流二极管，广泛应用于开关电源、保护电路等各类电子线路中。

特点

- ◆ 具有过压保护的保护环结构
- ◆ 高电流冲击能力
- ◆ 低功耗，高效率
- ◆ 正向压降低



产品规格分类

产品名称	封装形式	打印名称	环保等级	包装
SBD10C100T	TO-220-3L	SBD10C100T	无铅	料管
SBD10C100F	TO-220F-3L	SBD10C100F	无铅	料管
SBD10C100DTR	TO-252-2L	SBD10C100D	无卤	编带
SBD10C100S	TO-263-2L	SBD10C100S	无卤	料管
SBD10C100STR	TO-263-2L	SBD10C100S	无卤	编带
SBD10C100T	TO-220HW-3L	SBD10C100T	无铅	料管

极限参数(除非特殊说明, $T_c=25^\circ\text{C}$)

参 数	符 号	额 定 值	单 位
最大反向峰值电压	V_{RRM}	100	V
正向平均整流电流	I_{FAV}	10	A
正向峰值浪涌电流@8.3ms	I_{FSM}	120	A
工作结温范围(注 1)	T_J	-55~150	$^\circ\text{C}$
存储温度范围	T_{STG}	-55~150	$^\circ\text{C}$

注 1: $\frac{dP_{tot}}{dT_J} < \frac{1}{R_{th(j-a)}}$ 避免器件热失控的使用条件。

热阻特性

参数名称	符号	额 定 值	单 位
芯片对管壳热阻(TO-220-3L\TO-220HW-3L)	$R_{\theta JC}$	2.0	$^\circ\text{C/W}$

电参数规格

参数名称	符号	测试条件	最小值	最大值	单位
正向压降	V_F	$I_F=5A, T_C=25^{\circ}C$	--	0.85	V
		$I_F=5A, T_C=125^{\circ}C$	--	0.75	V
反向漏电流	I_R	$V_R=100V, T_C=25^{\circ}C$	--	50	μA
		$V_R=100V, T_C=125^{\circ}C$	--	25	mA

典型特性曲线

图1. 典型正向特性

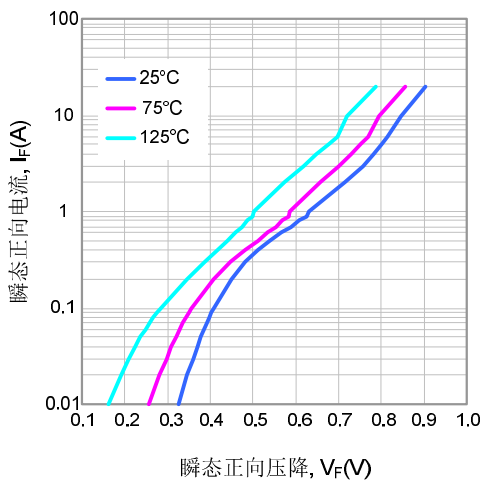


图2. 典型反向特性

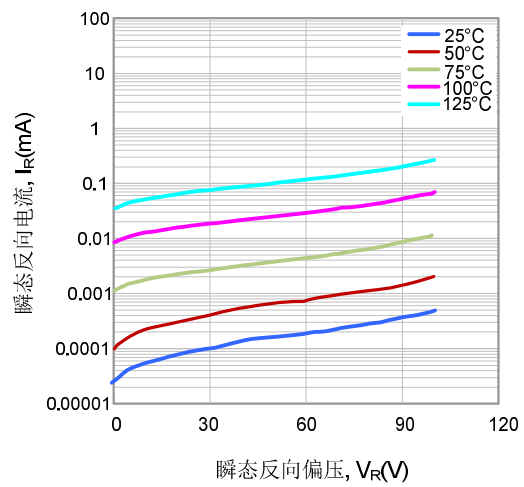


图3. 结电容特性

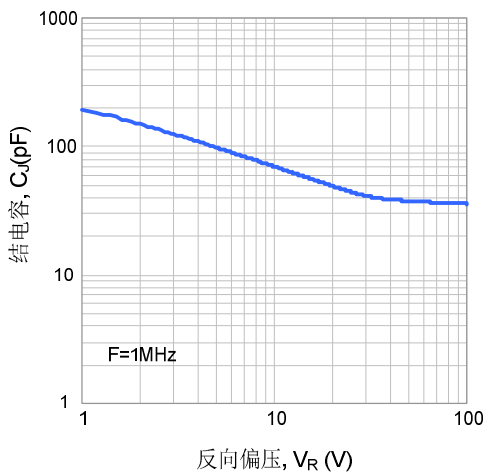
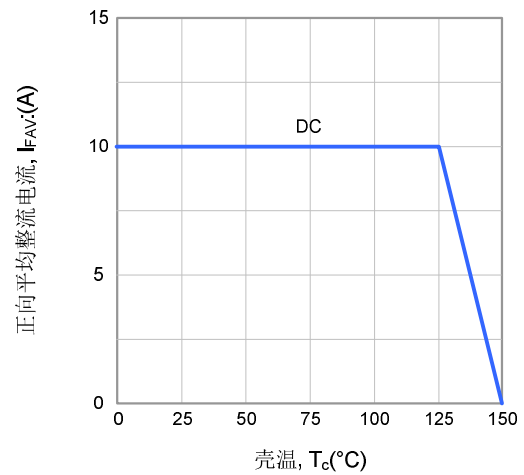
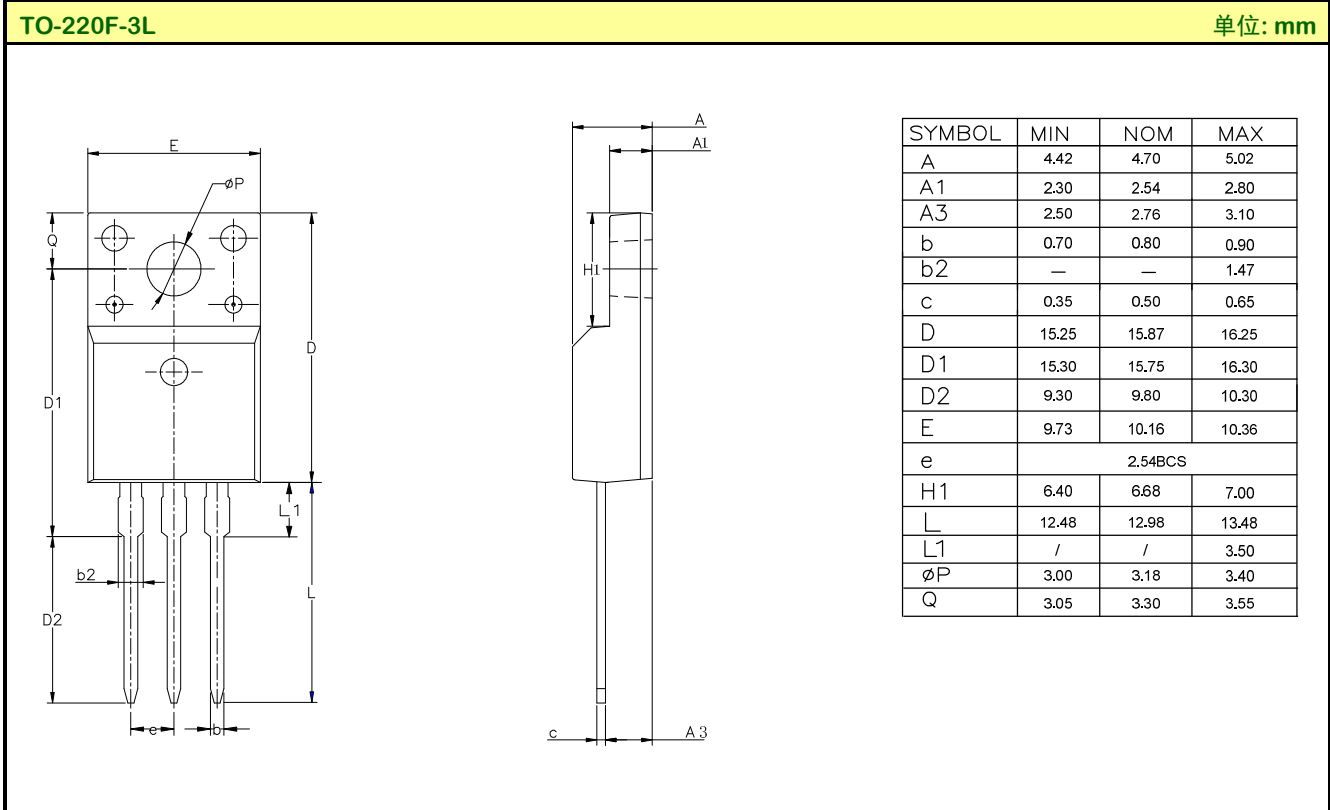
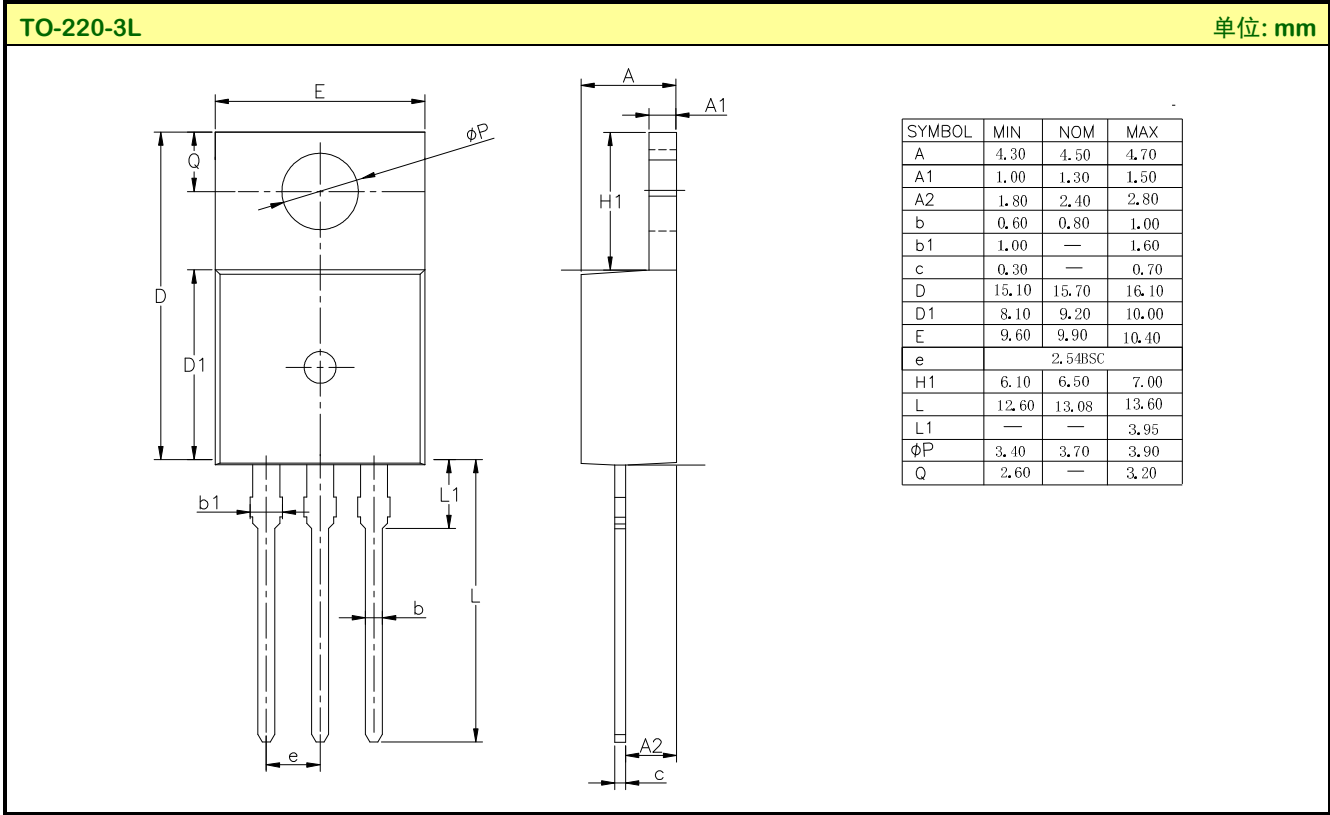


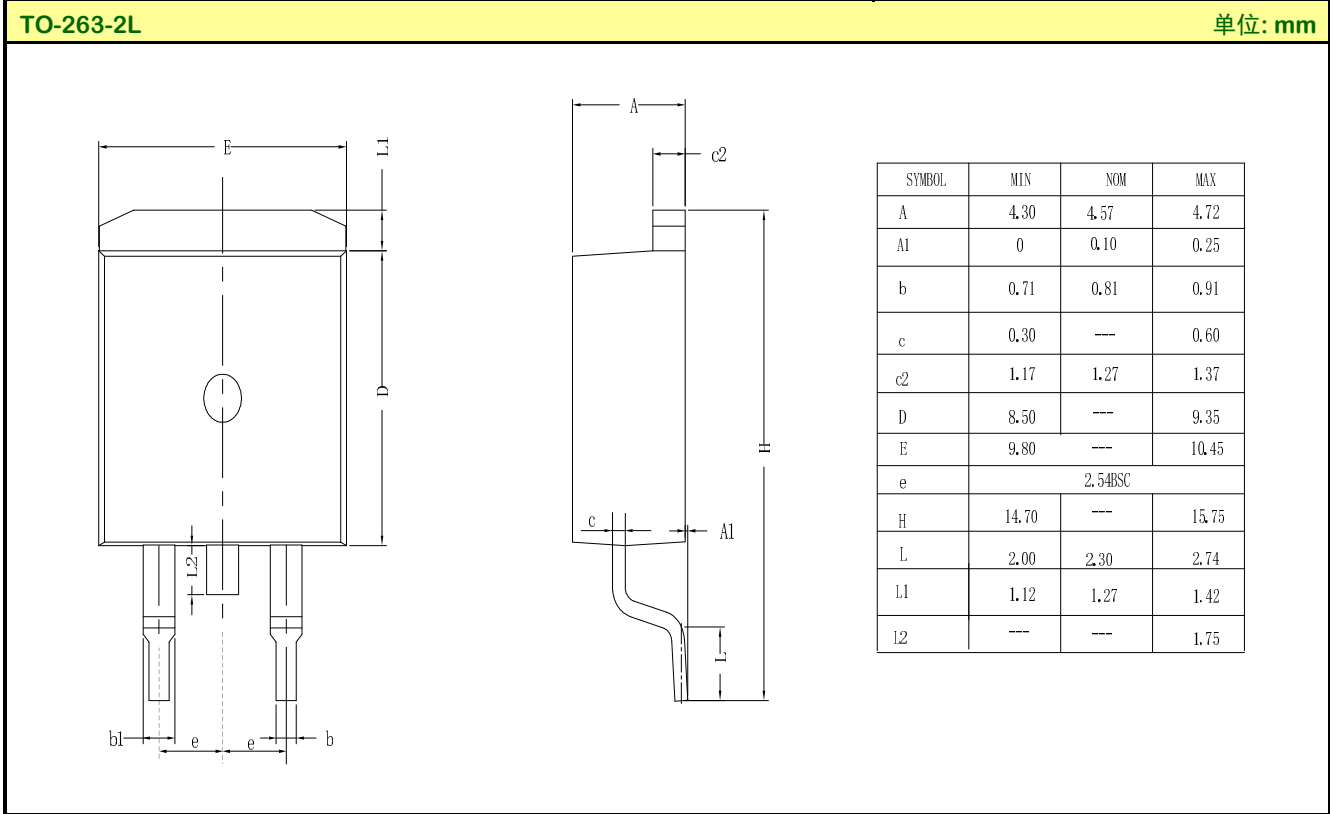
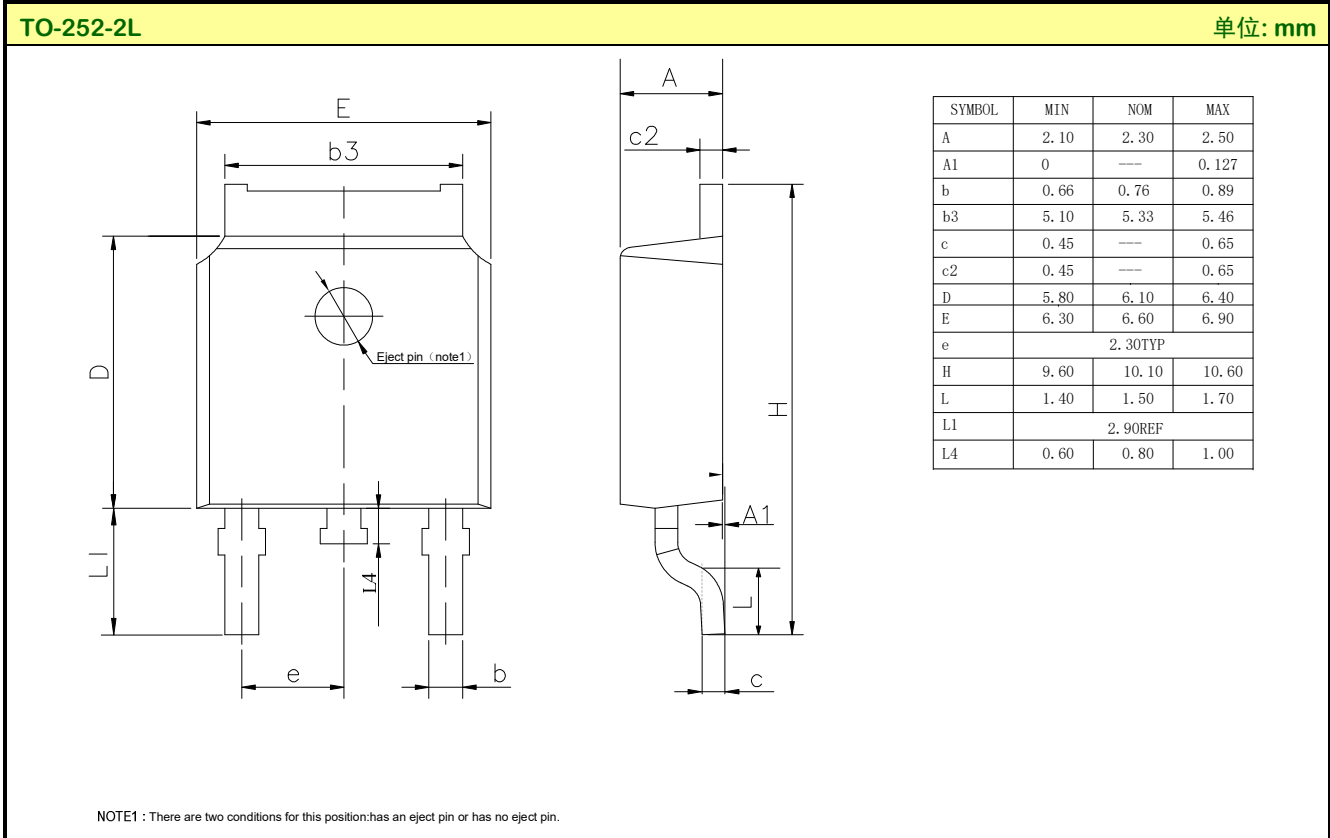
图4. 正向平均整流电流特性



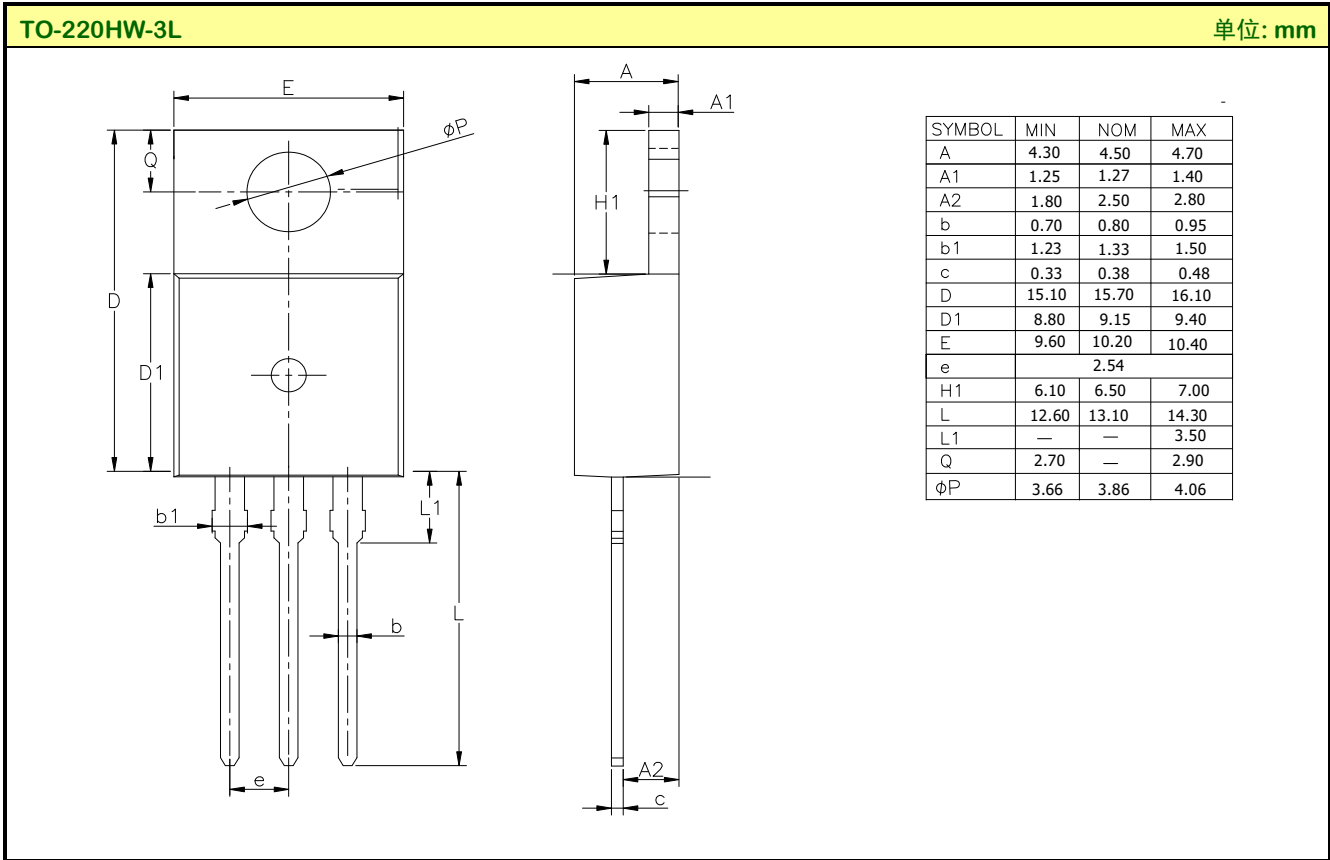
封装外形图



封装外形图(续)



封装外形图(续)



声明:

- ◆ 士兰保留说明书的更改权, 恕不另行通知! 客户在下单前应获取最新版本资料, 并验证相关信息是否完整和最新。
- ◆ 任何半导体产品特定条件下都有一定的失效或发生故障的可能, 买方有责任在使用 Silan 产品进行系统设计和整机制造时遵守安全标准并采取安全措施, 以避免潜在失败风险可能造成人身伤害或财产损失情况的发生!
- ◆ 产品提升永无止境, 我公司将竭诚为客户提供更优秀的产品!

产品名称: SBD10C100T/F/D/S 文档类型: 说明书
版 权: 杭州士兰微电子股份有限公司 公司主页: <http://www.silan.com.cn>

版 本: 2.1

修改记录:

1. 更新 TO-220HW-3L 封装外形图
 2. 增加 TO-220-3L 带缺口的立体图
 3. 删除 TO-252-2L 料管信息
-

版 本: 2.0

修改记录:

1. 修改极限参数
-

版 本: 1.9

修改记录:

1. 修改典型特性曲线
 2. 修改 TO-263-2L 封装外形图
-

版 本: 1.8

修改记录:

1. 修改 TO-220F-3L 封装信息
 2. 修改 TO-252-2L 封装信息
 3. 增加 TO-220HW-3L 封装
 4. 修改 TO-220-3L 封装信息
-

版 本: 1.7

修改记录:

1. 增加 TO-263-2L 封装
-

版 本: 1.6

修改记录:

1. 增加 TO-252-2L 封装
-

版 本: 1.5

修改记录:

1. 修改图 4
-

版 本: 1.4

修改记录:

1. 增加“正向平均整流电流”曲线
-

版 本: 1.3

修改记录:

1. 修改“封装外形图”
-

版 本: 1.2

修改记录:

1. 修改说明书模板
-

版 本: 1.1

修改记录:

1. 增加友谊薄框架 TO-220-3L 和 TO-220F-3L 封装
-

版本： 1.0

修改记录：

1. 原版
-
-