

5A、600V N沟道增强型场效应管

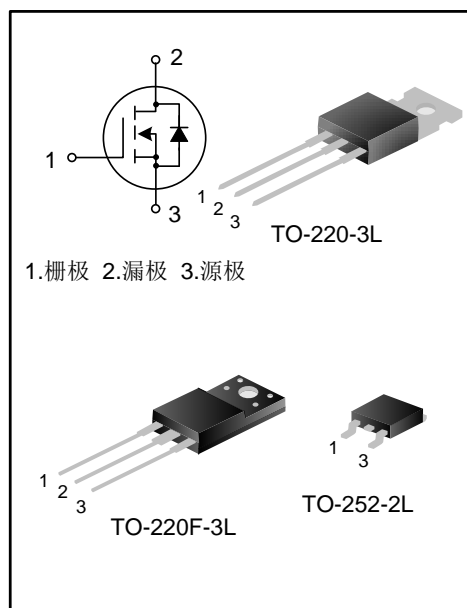
描述

SVF5N60CF/D/T N 沟道增强型高压功率 MOS 场效应晶体管采用士兰微电子的 F-Cell™ 平面高压 VDMOS 工艺技术制造。先进的工艺及原胞结构使得该产品具有较低的导通电阻、优越的开关性能及很高的雪崩击穿耐量。

该产品可广泛应用于 AC-DC 开关电源，DC-DC 电源转换器，高压 H 桥 PWM 马达驱动。

特点

- ◆ 5A, 600V, $R_{DS(on)}$ (典型值) = $1.8\Omega @ V_{GS}=10V$
- ◆ 低栅极电荷量
- ◆ 低反向传输电容
- ◆ 开关速度快
- ◆ 提升了 dv/dt 能力



产品规格分类

产品名称	封装形式	打印名称	环保等级	包装方式
SVF5N60CF	TO-220F-3L	SVF5N60CF	无卤	料管
SVF5N60CD	TO-252-2L	5N60CD	无卤	料管
SVF5N60CDTR	TO-252-2L	5N60CD	无卤	编带
SVF5N60CT	TO-220-3L	SVF5N60CT	无铅	料管

极限参数(除非特殊说明, $T_C=25^{\circ}\text{C}$)

参数	符号	参数范围			单位
		SVF5N60CF	SVF5N60CD	SVF5N60CT	
漏源电压	V_{DS}	600			V
栅源电压	V_{GS}	± 30			V
漏极电流	I_D	$T_C=25^{\circ}\text{C}$			A
		$T_C=100^{\circ}\text{C}$			
漏极冲击电流	I_{DM}	20			A
耗散功率 ($T_C=25^{\circ}\text{C}$) 大于 25°C 每摄氏度减少	P_D	31	90	102	W
		0.32	0.72	0.68	W/ $^{\circ}\text{C}$
单脉冲雪崩能量 (注 1)	E_{AS}	247			mJ
工作结温范围	T_J	$-55\sim+150$			$^{\circ}\text{C}$
贮存温度范围	T_{stg}	$-55\sim+150$			$^{\circ}\text{C}$

热阻特性

参数	符号	参数范围			单位
		SVF5N60CF	SVF5N60CD	SVF5N60CT	
芯片对管壳热阻	$R_{\theta JC}$	4.03	1.39	1.47	$^{\circ}\text{C}/\text{W}$
芯片对环境的热阻	$R_{\theta JA}$	62.5	62.0	62.5	$^{\circ}\text{C}/\text{W}$

电气参数(除非特殊说明, $T_C=25^{\circ}\text{C}$)

参数	符号	测试条件	最小值	典型值	最大值	单位
漏源击穿电压	BV_{DSS}	$V_{GS}=0\text{V}, I_D=250\mu\text{A}$	600	--	--	V
漏源漏电流	I_{DSS}	$V_{DS}=600\text{V}, V_{GS}=0\text{V}$	--	--	1	μA
栅源漏电流	I_{GSS}	$V_{GS}=\pm 30\text{V}, V_{DS}=0\text{V}$	--	--	± 100	nA
栅极开启电压	$V_{GS(th)}$	$V_{GS}=V_{DS}, I_D=250\mu\text{A}$	2.0	--	4.0	V
导通电阻	$R_{DS(on)}$	$V_{GS}=10\text{V}, I_D=2.5\text{A}$	--	1.8	2.15	Ω
输入电容	C_{iss}	$V_{DS}=25\text{V}, V_{GS}=0\text{V}, f=1.0\text{MHz}$	--	463	--	pF
输出电容	C_{oss}		--	58	--	
反向传输电容	C_{rss}		--	5.0	--	
开启延迟时间	$t_{d(on)}$	$V_{DD}=300\text{V}, I_D=5.0\text{A}, R_G=24\Omega$ (注 2, 3)	--	12.73	--	ns
开启上升时间	t_r		--	30.60	--	
关断延迟时间	$t_{d(off)}$		--	41.93	--	
关断下降时间	t_f		--	32.53	--	
栅极电荷量	Q_g	$V_{DS}=480\text{V}, I_D=5.0\text{A},$ $V_{GS}=10\text{V}$ (注 2, 3)	--	13.43	--	nC
栅极-源极电荷量	Q_{gs}		--	2.85	--	
栅极-漏极电荷量	Q_{gd}		--	6.67	--	

源-漏二极管特性参数

参数	符号	测试条件	最小值	典型值	最大值	单位
源极电流	I_S	MOS 管中源极、漏极构成的反偏	--	--	5	A
源极脉冲电流	I_{SM}	P-N 结	--	--	20	
源-漏二极管压降	V_{SD}	$I_S=5.0A, V_{GS}=0V$	--	--	1.4	V
反向恢复时间	T_{rr}	$I_S=5.0A, V_{GS}=0V,$ $dI_F/dt=100A/\mu s$	--	450	--	ns
反向恢复电荷	Q_{rr}		--	2.2	--	μC

注:

1. $L=30mH, I_{AS}=3.8A, V_{DD}=100V, R_G=25\Omega$, 开始温度 $T_J=25^\circ C$;
2. 脉冲测试: 脉冲宽度 $\leq 300\mu s$, 占空比 $\leq 2\%$;
3. 基本不受工作温度的影响。

典型特性曲线

图1. 输出特性

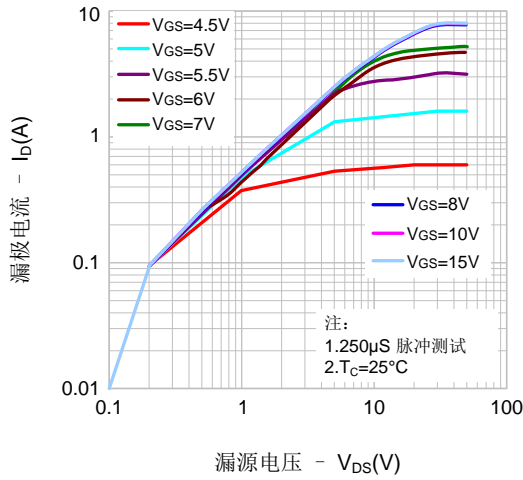


图2. 传输特性

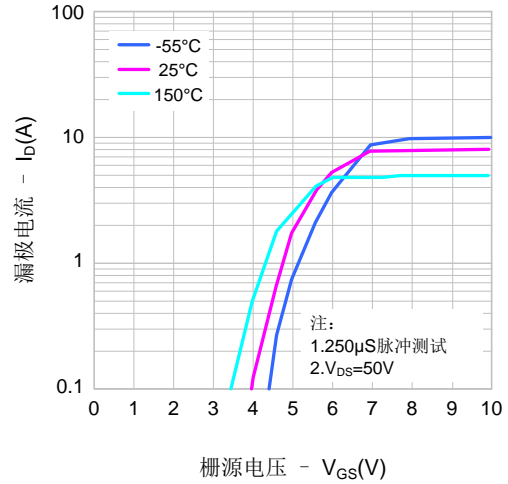


图3. 导通电阻vs.漏极电流

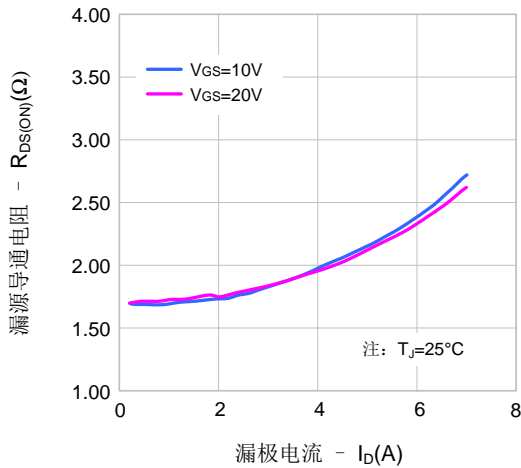


图4. 体二极管正向压降vs. 源极电流、温度

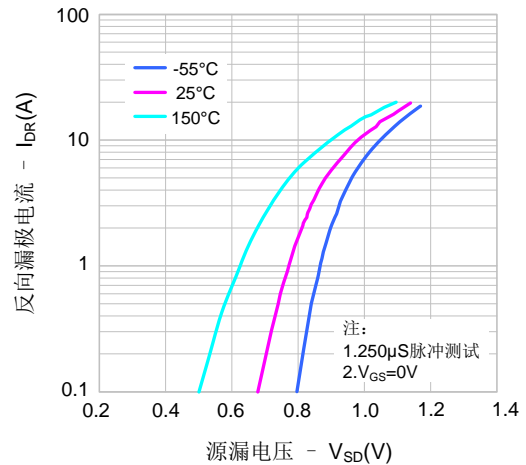


图5. 电容特性

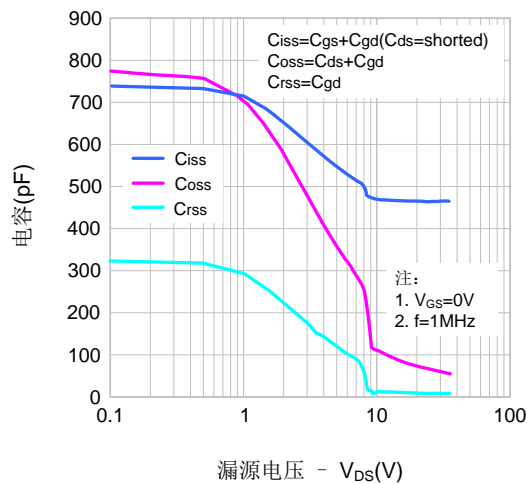
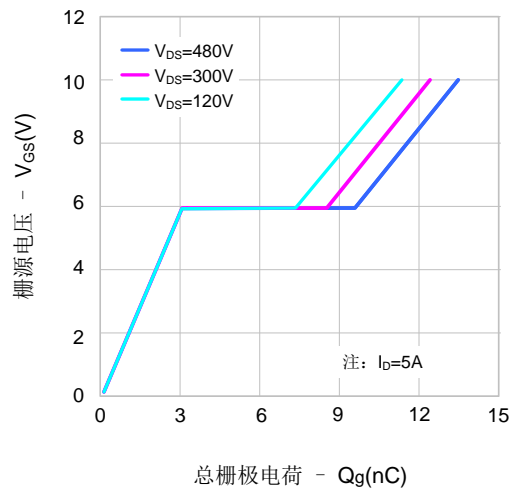


图6. 电荷量特性



典型特性曲线 (续)

图7. 击穿电压vs.温度特性

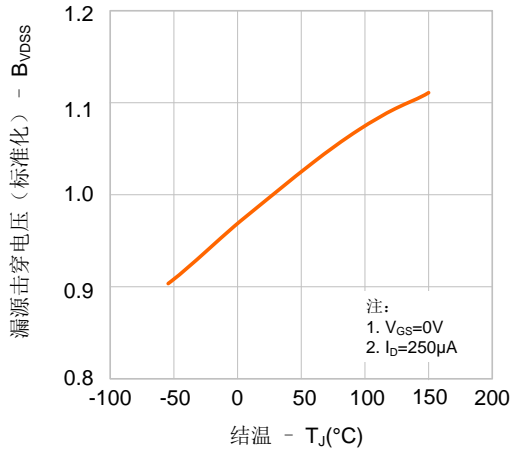


图8. 导通电阻vs.温度特性

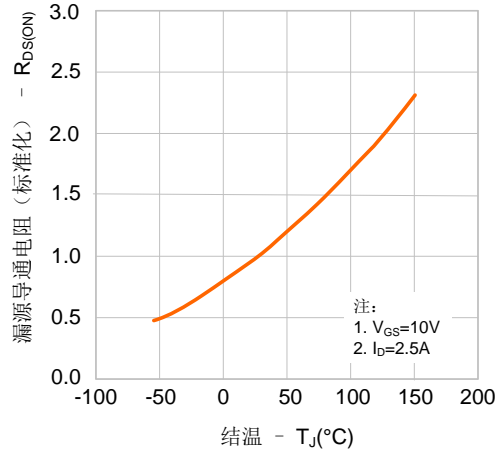


图9-1. 最大安全工作区域(SVF5N60CF)

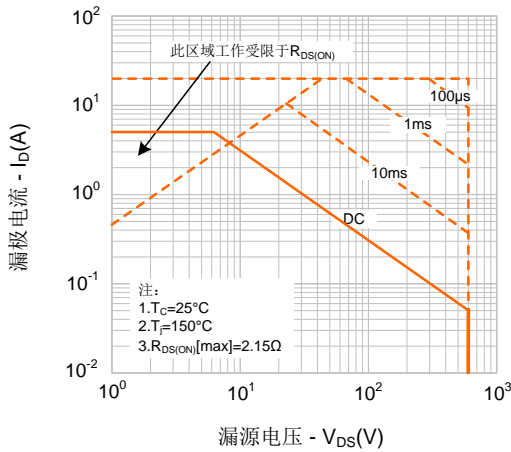


图9-2. 最大安全工作区域(SVF5N60CD)

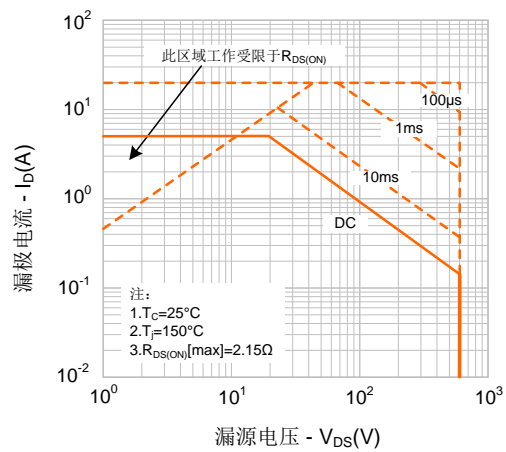


图9-3. 最大安全工作区域(SVF5N60CT)

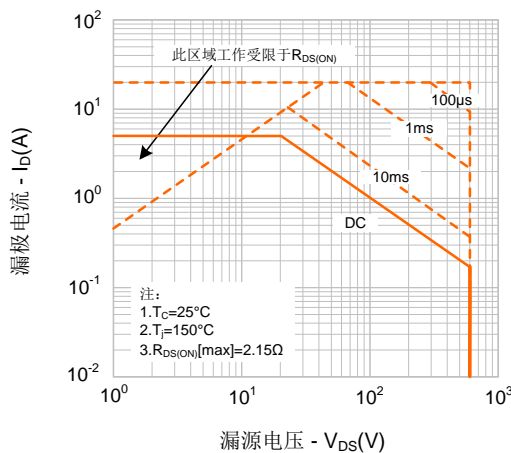
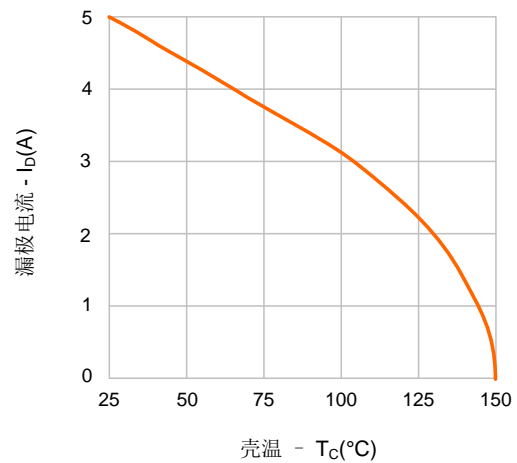
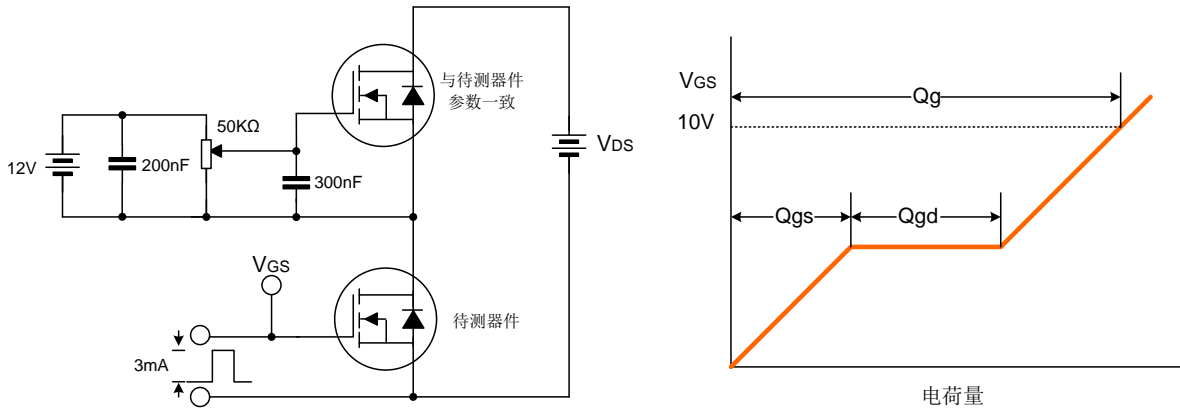


图10. 最大漏极电流vs. 壳温

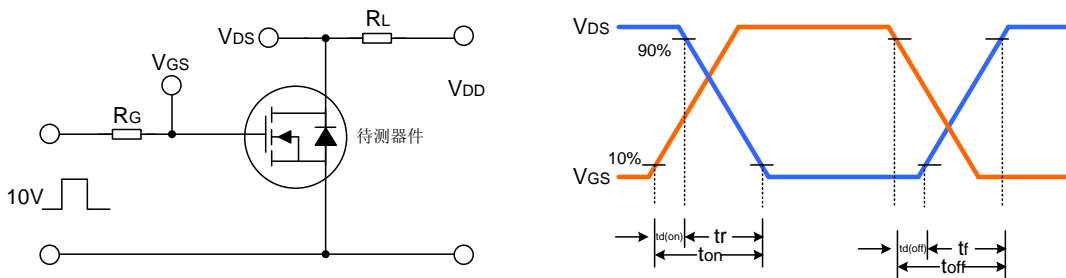


典型测试电路

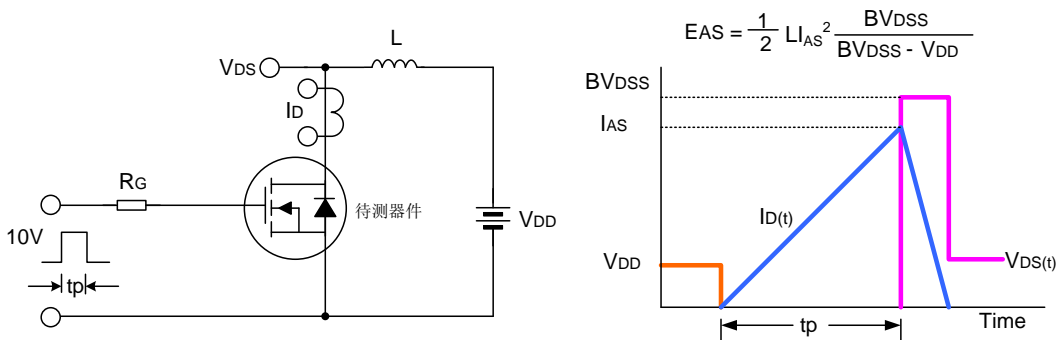
栅极电荷量测试电路及波形图



开关时间测试电路及波形图



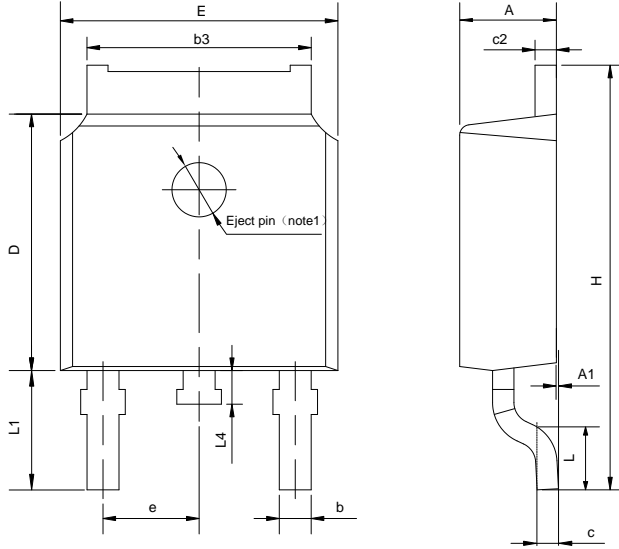
EAS测试电路及波形图



封装外形图

TO-252-2L

单位：毫米

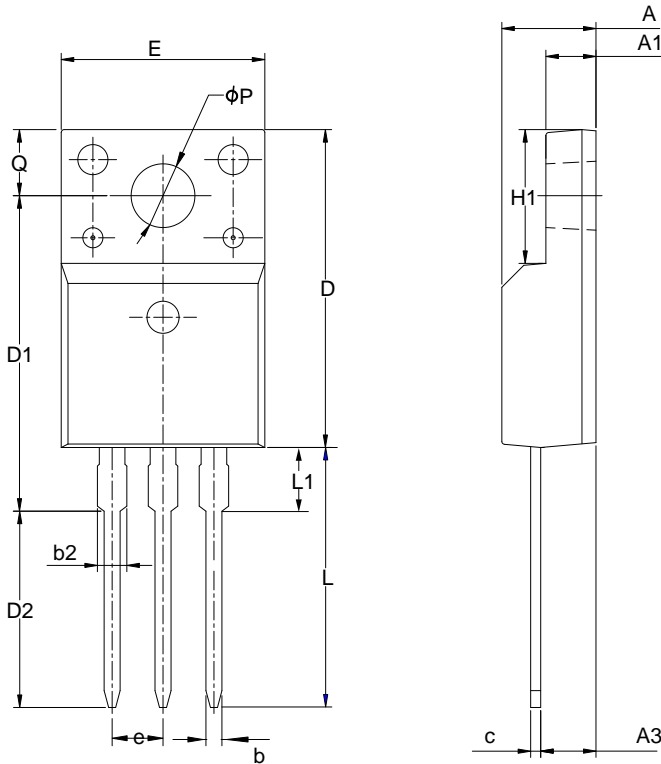


SYMBOL	MILLIMETER		
	MIN	NOM	MAX
A	2.10	2.30	2.50
A1	0	—	0.127
b	0.66	0.76	0.89
b3	5.10	5.33	5.46
c	0.45	—	0.65
c2	0.45	—	0.65
D	5.80	6.10	6.40
E	6.30	6.60	6.90
e	2.30TYP		
H	9.60	10.10	10.60
L	1.40	1.50	1.70
L1	2.90REF		
L4	0.60	0.80	1.00

NOTE1 : There are two conditions for this position:has an eject pin or has no eject pin.

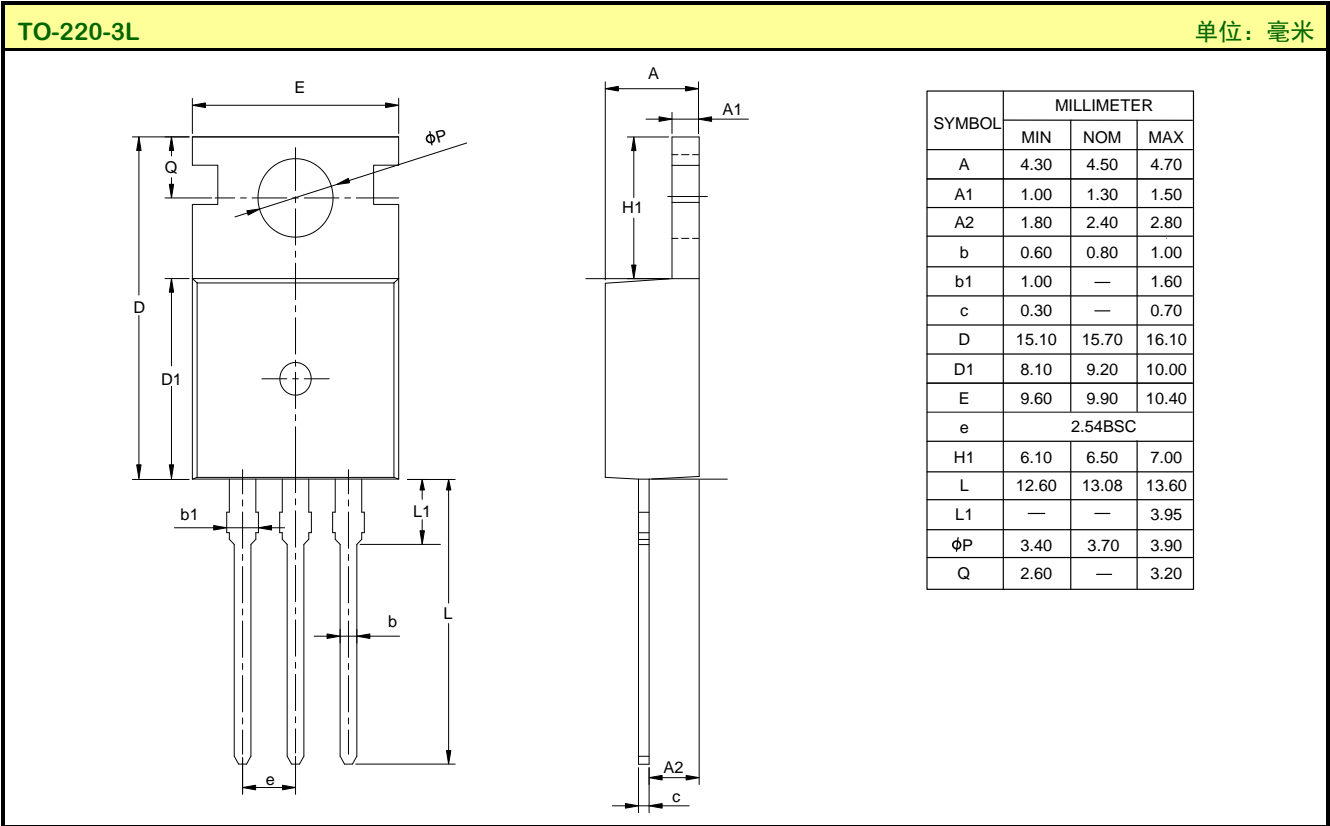
TO-220F-3L

单位：毫米



SYMBOL	MILLIMETER		
	MIN	NOM	MAX
A	4.42	4.70	5.02
A1	2.30	2.54	2.80
A3	2.50	2.76	3.10
b	0.70	0.80	0.90
b2	—	—	1.47
c	0.35	0.50	0.65
D	15.25	15.87	16.25
D1	15.30	15.75	16.30
D2	9.30	9.80	10.30
E	9.73	10.16	10.36
e	2.54BSC		
H1	6.40	6.68	7.00
L	12.48	12.98	13.48
L1	—	—	3.50
ϕP	3.00	3.18	3.40
Q	3.05	3.30	3.55

封装外形图(续)



重要注意事项：

- 士兰保留说明书的更改权，恕不另行通知。客户在下单前应获取我司最新版本资料，并验证相关信息是否最新和完整。
- 我司产品属于消费类和/或民用类电子产品。
- 在应用我司产品时请不要超过产品的最大额定值，否则会影响整机的可靠性。任何半导体产品特定条件下都有一定的失效或发生故障的可能，买方有责任在使用我司产品进行系统设计、试样和整机制造时遵守安全标准并采取安全措施，以避免潜在失败风险可能造成人身伤害或财产损失情况的发生。
- 购买产品时请认清我司商标，如有疑问请与本公司联系。
- 转售、应用、出口时请遵守中国、美国、英国、欧盟等国家、地区和国际出口管制法律法规。
- 产品提升永无止境，我公司将竭诚为客户提供更优秀的产品！
- 我司网站 <http://www.silan.com.cn>

产品名称:	SVF5N60CF/D/T	文档类型:	说明书
版 权:	杭州士兰微电子股份有限公司	公司主页:	http://www.silan.com.cn

版 本: 1.6

修改记录:

1. 删除命名规则
 2. 修改声明
-

版 本: 1.5

修改记录:

1. 删除 TO-220F-3L(2)封装外形图
 2. 将 I_{DSS} 由 $10\mu A$ 改为 $1\mu A$
-

版 本: 1.4

修改记录:

1. 增加 TO-220-3L 封装形式
-

版 本: 1.3

修改记录:

1. 增加 TO-252-2L 封装形式
-

版 本: 1.2

修改记录:

1. 修改图 6
-

版 本: 1.1

修改记录:

1. 修改 TO-220F-3L 封装信息
-

版 本: 1.0

修改记录:

1. 正式发布版本
-