

4A、600V N沟道增强型场效应管

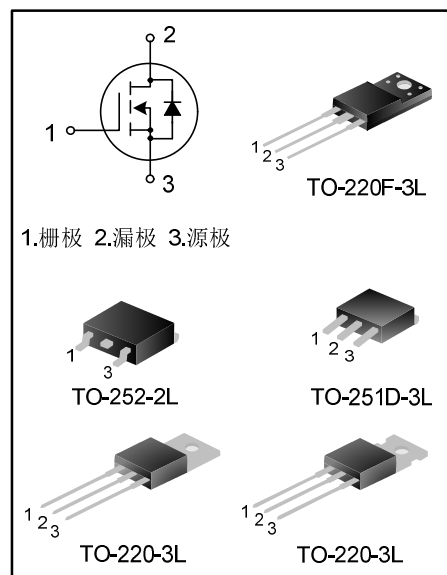
描述

SVF4N60D/F/T/M N沟道增强型高压功率 MOS 场效应晶体管采用士兰微电子的 F-Cell™ 平面高压 VDMOS 工艺技术制造。先进的工艺及元胞结构使得该产品具有较低的导通电阻、优越的开关性能及很高的雪崩击穿耐量。

该产品可广泛应用于 AC-DC 开关电源，DC-DC 电源转换器，高压 H 桥 PWM 马达驱动。

特点

- ◆ 4A, 600V, $R_{DS(on)}$ (典型值) = $2.0\Omega @ V_{GS}=10V$
- ◆ 低栅极电荷量
- ◆ 低反向传输电容
- ◆ 开关速度快
- ◆ 提升了 dv/dt 能力



产品规格分类

产品名称	封装形式	打印名称	环保等级	包装
SVF4N60F	TO-220F-3L	SVF4N60F	无铅	料管
SVF4N60T	TO-220-3L	SVF4N60T	无铅	料管
SVF4N60DTR	TO-252-2L	SVF4N60D	无卤	编带
SVF4N60M	TO-251D-3L	SVF4N60M	无卤	料管

极限参数(除非特殊说明, $T_c=25^\circ\text{C}$)

参数名称		符号	参数范围			单位
			SVF4N60F	SVF4N60D/M	SVF4N60T	
漏源电压		V_{DS}	600			V
栅源电压		V_{GS}	± 30			V
漏极电流	$T_c=25^\circ\text{C}$	I_D	4.0			A
	$T_c=100^\circ\text{C}$		2.5			
漏极脉冲电流		I_{DM}	16			A
耗散功率 ($T_c=25^\circ\text{C}$) -大于 25°C 每摄氏度减少		P_D	33	77	110	W
			0.26	0.62	0.88	W/ $^\circ\text{C}$
单脉冲雪崩能量 (注 1)		E_{AS}	217			mJ
工作结温范围		T_J	$-55\sim+150$			$^\circ\text{C}$
贮存温度范围		T_{stg}	$-55\sim+150$			$^\circ\text{C}$

热阻特性

参数名称		符号	参数范围			单位
			SVF4N60F	SVF4N60D/M	SVF4N60T	
芯片对管壳热阻		$R_{\theta JC}$	3.85	1.61	1.14	$^\circ\text{C/W}$
芯片对环境的热阻		$R_{\theta JA}$	62.5	62.0	62.5	$^\circ\text{C/W}$

电气参数(除非特殊说明, $T_c=25^\circ\text{C}$)

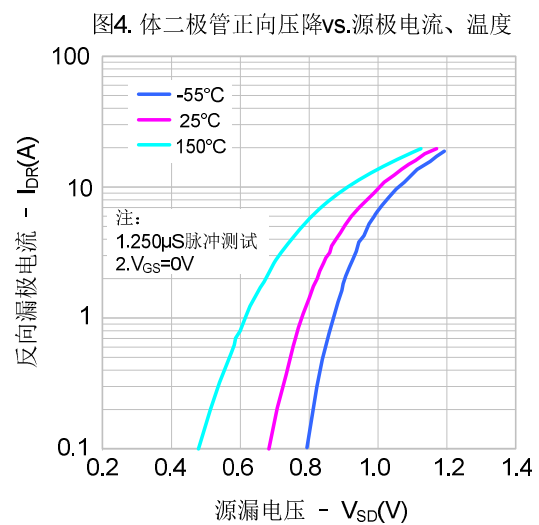
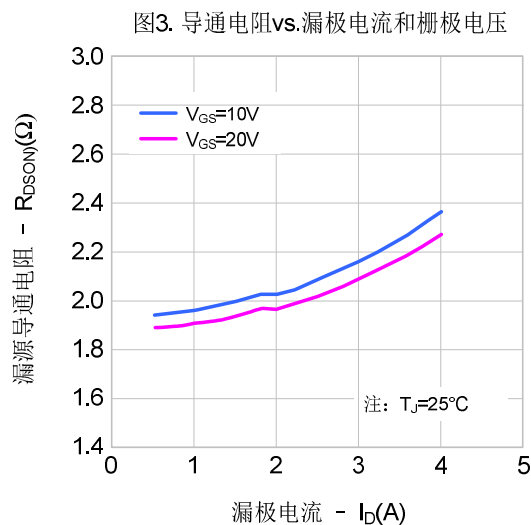
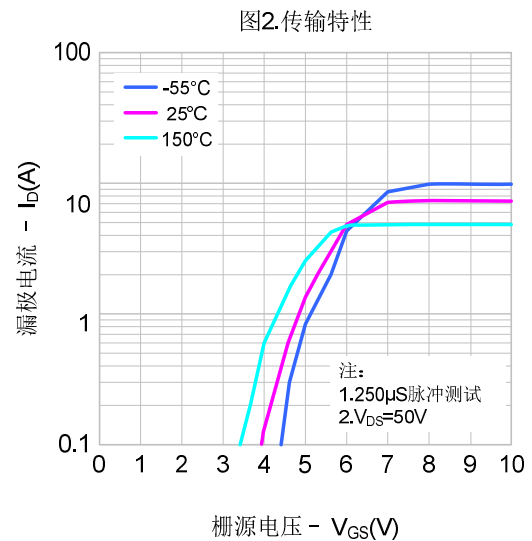
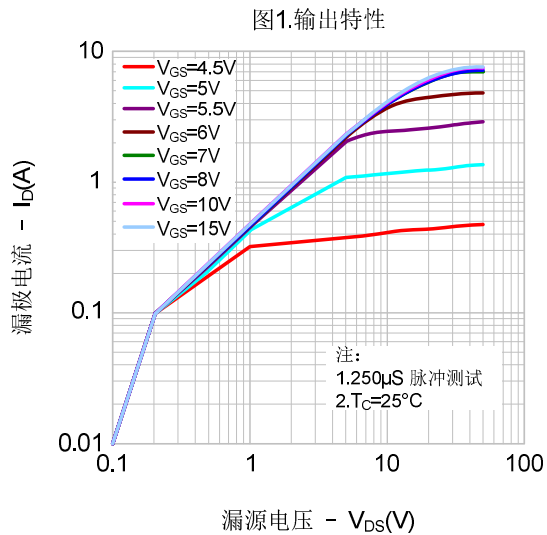
参数名称	符号	测试条件	最小值	典型值	最大值	单位
漏源击穿电压	BV_{DSS}	$V_{GS}=0V, I_D=250\mu\text{A}$	600	--	--	V
漏源漏电流	I_{DSS}	$V_{DS}=600V, V_{GS}=0V$	--	--	1.0	μA
栅源漏电流	I_{GSS}	$V_{GS}=\pm 30V, V_{DS}=0V$	--	--	± 100	nA
栅极开启电压	$V_{GS(th)}$	$V_{GS}=V_{DS}, I_D=250\mu\text{A}$	2.0	--	4.0	V
导通电阻	$R_{DS(on)}$	$V_{GS}=10V, I_D=2.0A$	--	2.0	2.4	Ω
输入电容	C_{iss}	$V_{DS}=25V, V_{GS}=0V, f=1.0\text{MHz}$	--	433	--	pF
输出电容	C_{oss}		--	55	--	
反向传输电容	C_{rss}		--	4.5	--	
开启延迟时间	$t_{d(on)}$	$V_{DD}=300V, I_D=4A, R_G=25\Omega$ (注 2, 3)	--	10.07	--	ns
开启上升时间	t_r		--	26.13	--	
关断延迟时间	$t_{d(off)}$		--	28.87	--	
关断下降时间	t_f		--	26.13	--	
栅极电荷量	Q_g	$V_{DS}=480V, I_D=4A, V_{GS}=10V$ (注 2, 3)	--	12.5	--	nC
栅极-源极电荷量	Q_{gs}		--	2.75	--	
栅极-漏极电荷量	Q_{gd}		--	6.19	--	

源-漏二极管特性参数

参数名称	符号	测试条件	最小值	典型值	最大值	单位
源极电流	I_S	MOS 管中源极、漏极构成的反偏	--	--	4.0	A
源极脉冲电流	I_{SM}	P-N 结	--	--	16	
源-漏二极管压降	V_{SD}	$I_S=4.0A, V_{GS}=0V$	--	--	1.4	V
反向恢复时间	T_{rr}	$I_S=4.0A, V_{GS}=0V,$	--	425	--	ns
反向恢复电荷	Q_{rr}	$dl_F/dt=100A/\mu s$ (注 2)	--	1.75	--	μC

注:

1. $L=30mH, I_{AS}=3.75A, V_{DD}=100V, R_G=25\Omega$, 开始温度 $T_J=25^\circ C$;
2. 脉冲测试: 脉冲宽度 $\leq 300\mu s$, 占空比 $\leq 2\%$;
3. 基本上不受工作温度的影响。

典型特性曲线


典型特性曲线 (续)

图5. 电容特性

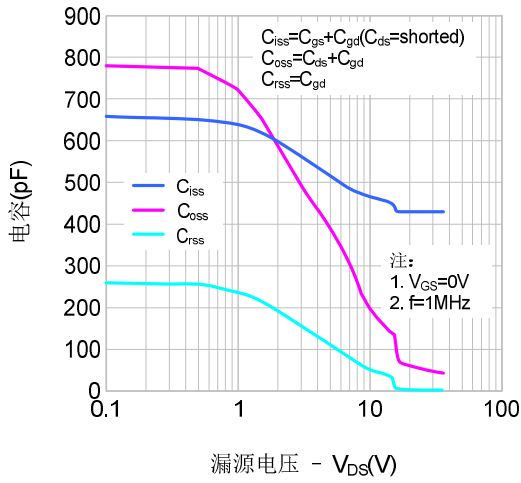


图6. 电荷量特性

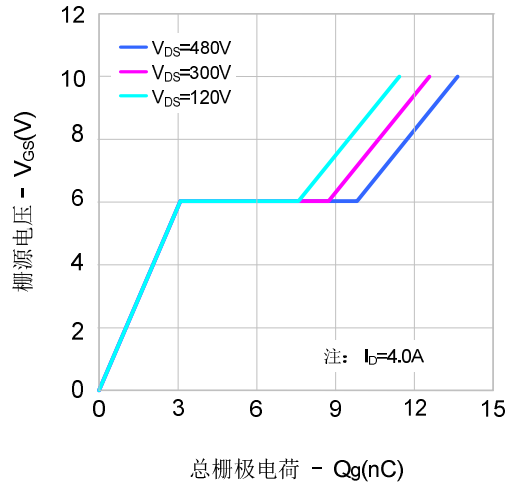


图7. 击穿电压vs.温度特性

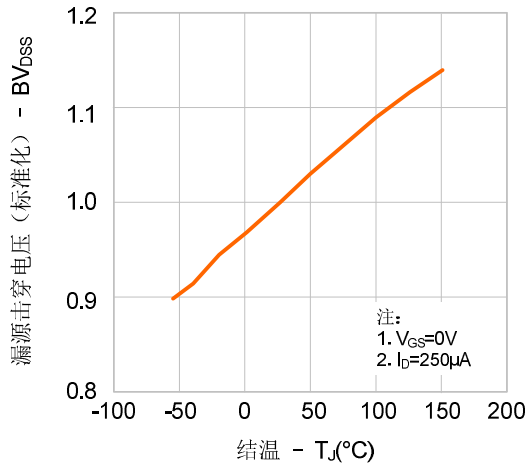


图8. 导通电阻vs.温度特性

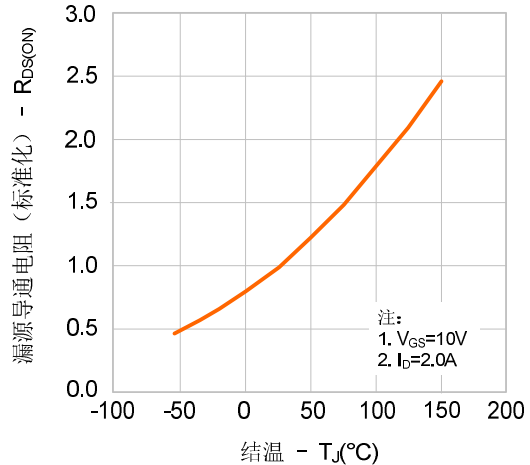


图9-1. 最大安全工作区域(SVF4N60F)

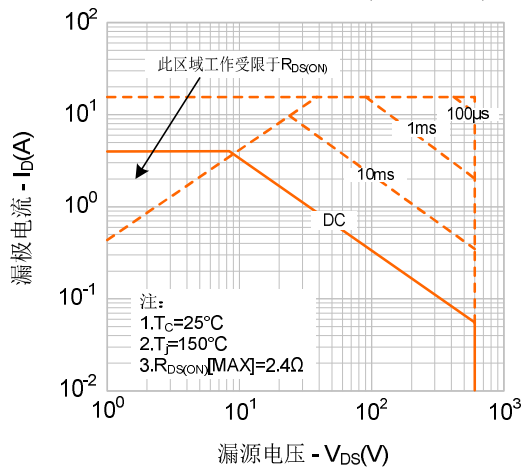
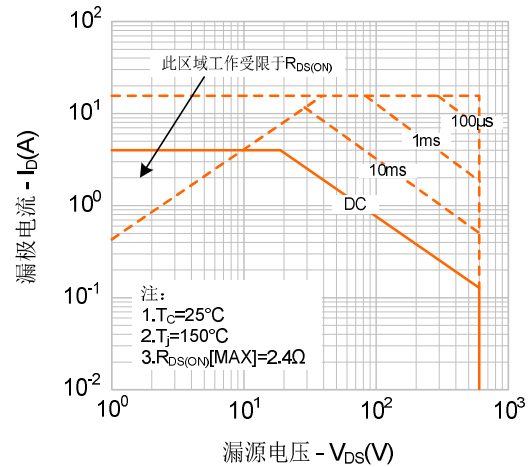


图9-2. 最大安全工作区域(SVF4N60D/M)



典型特性曲线 (续)

图9-3. 最大安全工作区域(SVF4N60T)

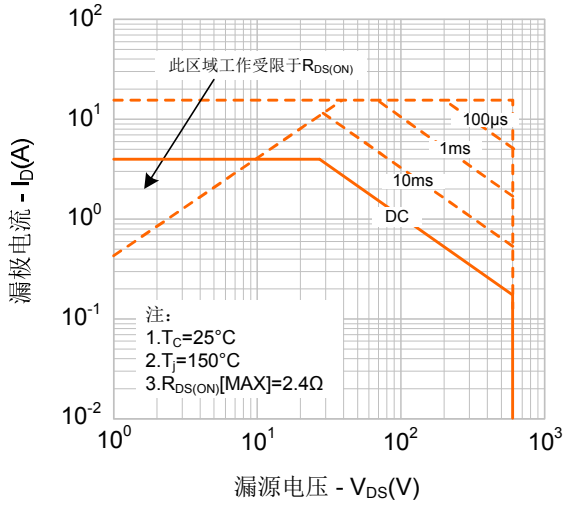
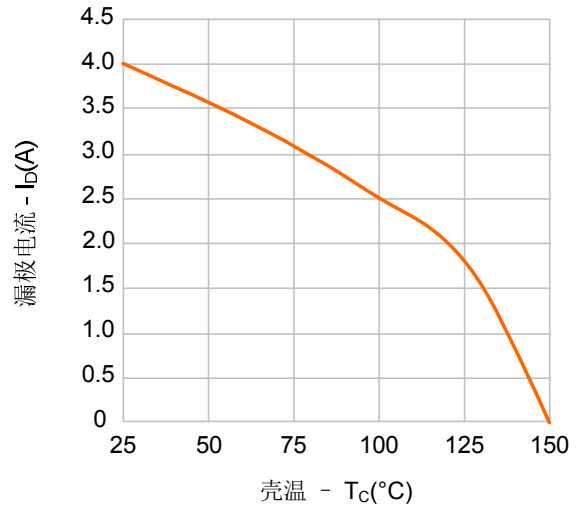
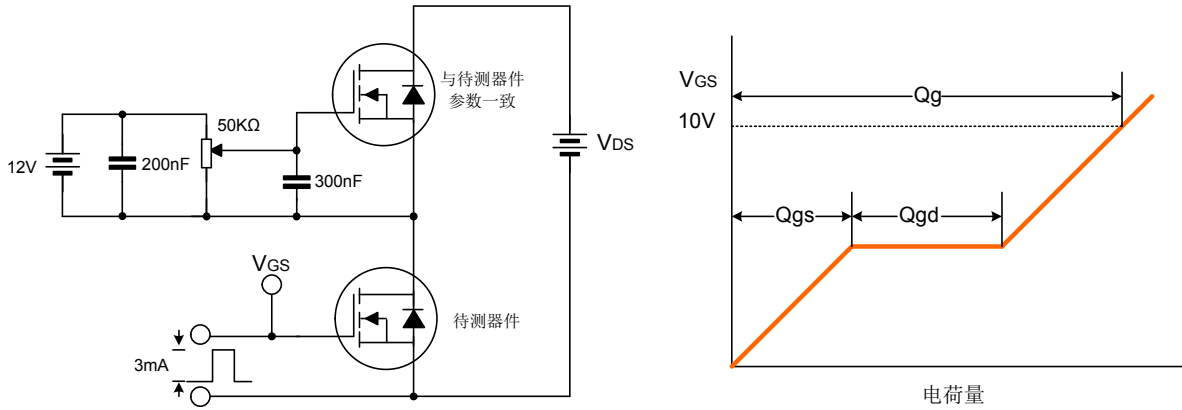


图 10. 最大漏极电流vs. 壳温

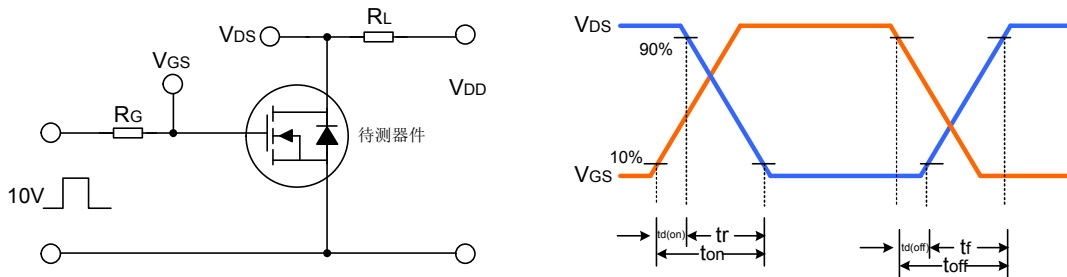


典型测试电路

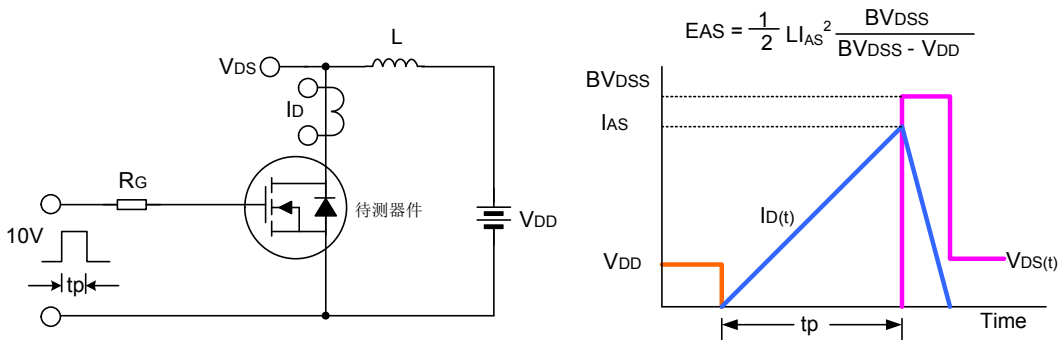
栅极电荷量测试电路及波形图



开关时间测试电路及波形图



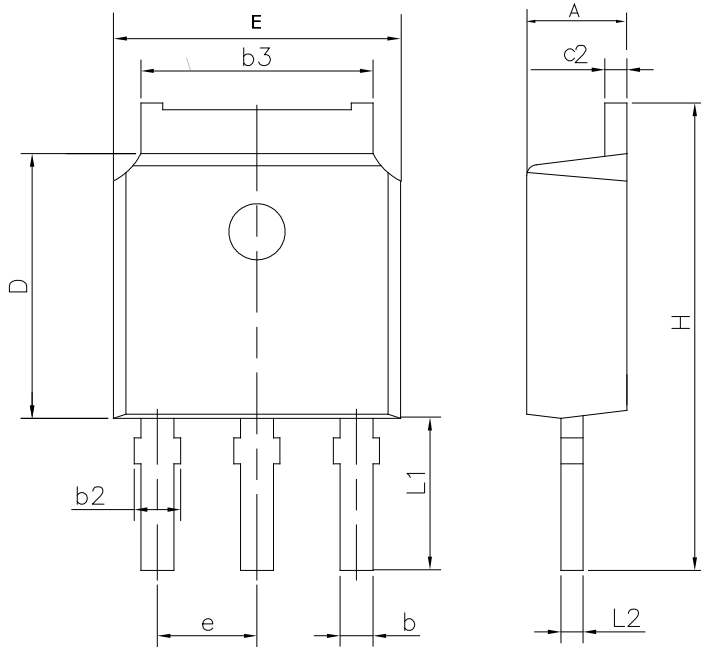
EAS测试电路及波形图



封装外形图

TO-251D-3L

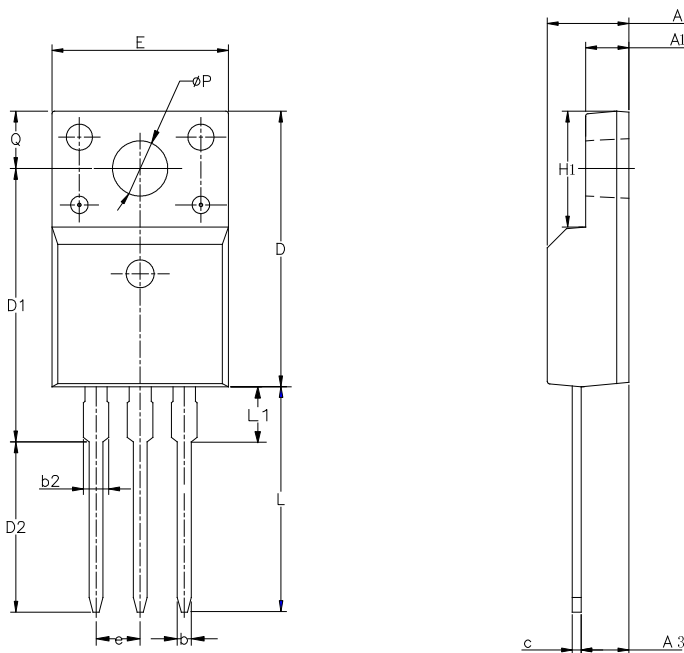
单位：毫米



SYMBOL	MIN	NOM	MAX
A	2.20	2.30	2.40
b	0.66	---	0.86
b2	0.72	---	0.90
b3	5.10	5.33	5.46
c2	0.46	---	0.60
D	6.00	6.10	6.20
E	6.50	6.60	6.70
e	2.186	2.286	2.386
H	10.40	10.70	11.00
L1	3.50 REF		
L2	0.508 BSC		

TO-220F-3L

单位：毫米

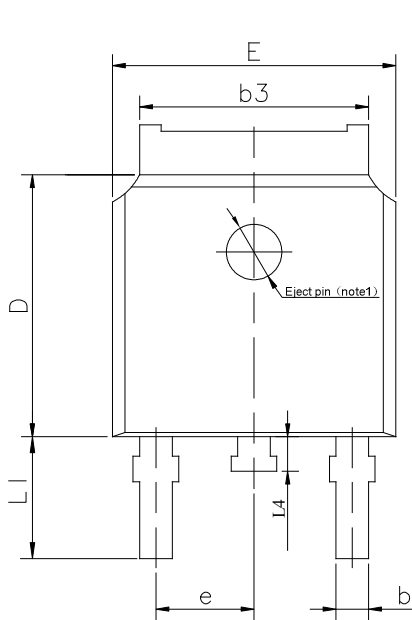


SYMBOL	MIN	NOM	MAX
A	4.42	4.70	5.02
A1	2.30	2.54	2.80
A3	2.50	2.76	3.10
b	0.70	0.80	0.90
b2	—	—	1.47
c	0.35	0.50	0.65
D	15.25	15.87	16.25
D1	15.30	15.75	16.30
D2	9.30	9.80	10.30
E	9.73	10.16	10.36
e	2.54 BCS		
H1	6.40	6.68	7.00
L	12.48	12.98	13.48
L1	/	/	3.50
ØP	3.00	3.18	3.40
Q	3.05	3.30	3.55

封装外形图 (续)

TO-252-2L

单位: 毫米

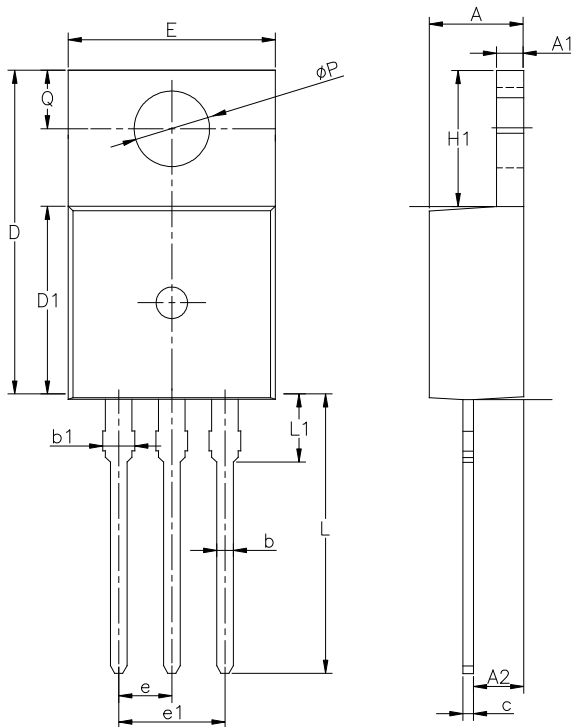


SYMBOL	MIN	NOM	MAX
A	2.10	2.30	2.50
A1	0	---	0.127
b	0.66	0.76	0.89
b3	5.10	5.33	5.46
c	0.45	---	0.65
c2	0.45	---	0.65
D	5.80	6.10	6.40
E	6.30	6.60	6.90
e	2.30TYP		
H	9.60	10.10	10.60
L	1.40	1.50	1.70
L1	2.90REF		
L4	0.60	0.80	1.00

NOTE1: There are two conditions for this position has an eject pin or has no eject pin.

TO-220-3L

单位: 毫米



SYMBOL	MIN	NOM	MAX
A	4.30	4.50	4.70
A1	1.00	1.30	1.50
A2	1.80	2.40	2.80
b	0.60	0.80	1.00
b1	1.00	---	1.60
c	0.30	---	0.70
D	15.10	15.70	16.10
D1	8.10	9.20	10.00
E	9.60	9.90	10.40
e	2.54BSC		
H1	6.10	6.50	7.00
L	12.60	13.08	13.60
L1	---	---	3.95
phi P	3.40	3.70	3.90
Q	2.60	---	3.20

声明:

- ◆ 士兰保留说明书的更改权, 恕不另行通知! 客户在下单前应获取最新版本资料, 并验证相关信息是否完整和最新。
- ◆ 任何半导体产品特定条件下都有一定的失效或发生故障的可能, 买方有责任在使用 Silan 产品进行系统设计和整机制造时遵守安全标准并采取安全措施, 以避免潜在失败风险可能造成人身伤害或财产损失情况的发生!
- ◆ 产品提升永无止境, 我公司将竭诚为客户提供更优秀的产品!

产品名称:	SVF4N60D/F/T/M	文档类型:	说明书
版 权:	杭州士兰微电子股份有限公司	公司主页:	http://www.silan.com.cn

版 本: 3.4

修改记录:

1. 因停产, 删除 TO-251J-3L
2. 因停产, 删除 TO-262-3L

版 本: 3.3

修改记录:

1. 更新 TO-231J-3L 封装外形图
2. 删除 TO-220F-3L(2)封装外形图

版 本: 3.2

修改记录:

1. 更新电气参数

版 本: 3.1

修改记录:

1. 修改产品规格分类

版 本: 3.0

修改记录:

1. 修改产品规格分类
2. 修改 TO-262-3L 和 TO-251D-3L 封装外形图

版 本: 2.9

修改记录:

1. 增加 TO-251D-3L 封装
2. 增加 TO-251N-3L 封装

版 本: 2.8

修改记录:

1. 修改 TO-220F-3L 封装信息
2. 修改 TO-252-2L 封装信息

版 本: 2.7

修改记录:

1. 修改热阻特性

版 本: 2.6

修改记录:

1. 增加管脚编号
-

版本： 2.5

修改记录：

1. 修改 TO-251J-3L 尺寸图

版本： 2.4

修改记录：

1. 修改产品规格分类

版本： 2.3

修改记录：

1. 修改关键特性参数及曲线

版本： 2.2

修改记录：

1. 修改 MOS 管符号的示意图

版本： 2.1

修改记录：

1. 修改 TO-251D-3L 尺寸图

版本： 2.0

修改记录：

1. 更新 TO-262-3L 尺寸图

版本： 1.9

修改记录：

1. 增加 SVF4N60D 的无卤信息

版本： 1.8

修改记录：

1. 修改“封装外形图”

版本： 1.7

修改记录：

1. 增加 SVF4N60MJ 的无卤信息

版本： 1.6

修改记录：

1. 修改“关键特性参数”

版本： 1.5

修改记录：

1. 修改 Trr 和 Qrr 的值；更新 TO-251D-3L 尺寸图

版本： 1.4

修改记录：

1. 对换 TO-220F-3L(1)和 TO-220F-3L(2)尺寸图的顺序

版本： 1.3

修改记录：

1. 增加 SVF4N60F 的无卤信息

版本： 1.2

修改记录：

-
1. 增加 TO-251J-3L 和 TO-262-3L 封装；删除 TO-251-3L 封装

版 本： 1.1

修改记录：

1. 增加 TO-251-3L 和 TO-251D-3L 封装

版 本： 1.0

修改记录：

1. 原版
-
-